



Российская Федерация
Республика Карелия
Медвежьегорский муниципальный район

**АДМИНИСТРАЦИЯ
ПИНДУШСКОГО ГОРОДСКОГО ПОСЕЛЕНИЯ**

ПОСТАНОВЛЕНИЕ

30 октября 2020 года № 242

пгт.Пиндуши

О внесении изменений в постановление Администрации Пиндушского городского поселения от 20.11.2017 года № 152

Администрация Пиндушского городского поселения

ПОСТАНОВЛЯЕТ:

1. Внести в постановление Администрации Пиндушского городского поселения от 20.11.2017 года № 152 следующие изменения:

1.1. Муниципальную программу «Формирование современной городской среды на территории Пиндушского городского поселения» изложить в следующей редакции:

**Паспорт
 муниципальной программы
 «Формирование современной городской среды на территории
 Пиндушского городского поселения»**

Основания для разработки муниципальной программы	Паспорт федерального проекта «Формирование современной городской среда», утвержденный Президиумом Совета при Президенте Российской Федерации по стратегическому развитию и приоритетным проектам 21 ноября 2016 г . Правила предоставления и распределения субсидий из федерального бюджета бюджетам субъектов Российской Федерации на поддержку государственных программ субъектов Российской Федерации и муниципальных программ формирования современной городской среды, утверждены Постановлением Правительства Российской Федерации от 10 февраля 2017 года № 169				
Ответственный исполнитель муниципальной программы	Администрация Пиндушского городского поселения				
Цель муниципальной программы	Повышение качества и комфорта городской среды на территории Пиндушского городского поселения				
Задачи муниципальной программы	Обеспечение формирования единого облика муниципального образования; Обеспечение создания, содержания и развития объектов благоустройства на территории муниципального образования, включая объекты, находящиеся в частной собственности и прилегающие к ним территории; Повышение уровня вовлеченности заинтересованных граждан, организаций в реализацию мероприятий по благоустройству территории муниципального образования.				
Целевые показатели (индикаторы) муниципальной программы	Доля реализованных проектов благоустройства дворовых территорий (полностью освещенных, оборудованных местами для проведения досуга и отдыха разными группами населения (спортивные площадки, детские площадки и т.д.), малыми архитектурными формами) в общем количестве реализованных в течение планового года проектов благоустройства дворовых территорий - 100%; Доля реализованных комплексных проектов благоустройства общественных территорий в общем количестве реализованных в течение планового года проектов благоустройства общественных территорий - 100%; Доля дворовых территорий, благоустройство которых выполнено при участии граждан, организаций в соответствующих мероприятиях, в общем количестве реализованных в течение планового года проектов благоустройства дворовых территорий — 100%.				
Срок реализации муниципальной программы	2018-2024 годы				
Объемы бюджетных ассигнований муниципальной программы	Прогнозируемый общий объем средств, направляемых на реализацию муниципальной программы, составляет 15 341,17846 тыс. рублей, из них:				
		В том числе			
	год	Всего (тыс.руб.)	за счет средств бюджета Республики Карелия	за счет средств муниципального образования	за счет безвозмездных поступлений (граждан, юридических лиц)*
	2018	3164,55216	2 726,80000	437,75216	0,0
	2019	3594,56568	3287,92200	293,64368	13,00000

	2020	4088,29450	3713,80000	322,91962	51,57488
	2021	2246,88306	2119,70100	127,18206	0
	2022	2246,88306	2119,70100	127,18206	
	2023				
	2024				
	Всего	15341,17846	13967,92400	1308,67958	64,57488
Ожидаемые результаты реализации муниципальной программы	<ol style="list-style-type: none"> 1. Доля благоустроенных дворовых территорий в общем количестве дворовых территорий, подлежащих благоустройству составит 100 процентов; 2. Доля благоустроенных общественных территорий в общем количестве общественных территорий, подлежащих благоустройству в рамках муниципальной программы, составит 100 процентов. 3. Увеличение доли дворовых территорий МКД, в отношении результаты которых будут проведены работы по благоустройству, от реализации общего количества дворовых территорий МКД; 4. Увеличение количества дворовых территорий МКД, приведенных в нормативное состояние; 5. Подготовка комплектов проектно – сметной документации на выполнение ремонта общественных территорий; 6. Увеличение общей площади дорожного покрытия дворовых территорий МКД приведенных в нормативное состояние; 7. Создание комфортных условий для отдыха и досуга жителей; 8. Увеличение числа граждан, обеспеченных комфортными условиями проживания в МКД. 				

** определяется после завершения процедур по отбору дворовых территорий, подлежащих благоустройству*

Общие положения

Комфорт и безопасность жизни конкретного человека обеспечиваются комплексом условий, создаваемых как им самим, так и властью. Современный горожанин воспринимает всю территорию города, как общественное пространство и ожидает от него безопасности, комфорта, функциональности и эстетики. Рационально выстроенная городская среда позволяет снизить градус социальной напряженности, поддерживает решение социально-демографических проблем: на освещенных людных улицах ниже уровень преступности, в оживленных парках чаще формируются семейные пары, при наличии безопасных и современных спортивных площадок увеличивается доля населения, регулярно занимающегося спортом, снижается уровень заболеваемости и так далее. В комфортных, современных и безопасных районах городов формируются творческие и интеллектуальные кластеры, создаются новые точки притяжения талантливых людей, растет востребованность недвижимости, за счет повышения спроса на бытовые услуги создаются новые рабочие места.

Сегодня горожанину важно, как обеспечено освещение улиц, обустроены тротуары и общественные пространства, его интересует качество уборки улиц, своевременная и безопасная утилизация коммунальных отходов и многое другое. Вместе с тем, понятных требований к организации современного городского пространства, в том числе, предполагающих вовлечение в этот процесс самих граждан, а также программы их достижения в настоящее время в России не существует.

Настоящая Программа разработана с целью повышения уровня комфортности жизнедеятельности граждан посредством благоустройства дворовых территорий, а также наиболее посещаемых муниципальных территорий общественного пользования населением Пиндушского городского поселения в соответствии со следующими нормативными правовыми актами:

- Паспортом федерального проекта «Формирование комфортной городской среды», утвержденным протоколом заседания проектного комитета по национальному проекту "Жилье и городская среда" от 21 декабря 2018 г. N 3;

- Паспортом Национального проекта «Жилье и городская среда», утвержденного Президиумом Совета при Президенте Российской Федерации по стратегическому развитию и приоритетным проектам 24 декабря 2018 г. № 16;

- Постановлением Правительства Российской Федерации от 10.02.2017г. №169 «Об утверждении правил предоставления и распределения субсидий из федерального бюджета бюджетам субъектам Российской Федерации на поддержку государственных программ субъектов Российской Федерации и муниципальных программ формирования современной городской среды»;

– Постановлением Правительства Российской Федерации от 09.02.2019 № 106 "О внесении изменений в приложение N 15 к государственной программе Российской Федерации "Обеспечение доступным и комфортным жильем и коммунальными услугами граждан Российской Федерации";

– Постановлением Правительства Республики Карелия от 31.08.2017 № 301 -П «Об утверждении государственной программы Республики Карелия «Формирование современной городской среды»;

– Приказом Министерства строительства и жилищно-коммунального хозяйства РФ от 6 апреля 2017 г. N 691/пр "Об утверждении методических рекомендаций по подготовке государственных программ субъектов Российской Федерации и муниципальных программ формирования современной городской среды в рамках реализации приоритетного проекта "Формирование комфортной городской среды";

– Правилами благоустройства территории Пиндушского городского поселения, утвержденные Решением Совета Пиндушского городского поселения от 18 февраля 2019 года № 68.

В соответствии с указанными нормативными правовыми актами основными приоритетами реализации муниципальной программы являются:

повышение уровня благоустройства дворовых и общественных территорий муниципальных образований;

повышение уровня вовлеченности заинтересованных граждан, организаций в реализацию мероприятий по благоустройству территории муниципальных образований;

обеспечение создания, содержания и развития объектов благоустройства на территории муниципальных образований, включая объекты, находящиеся в частной собственности и прилегающие к ним территории.

Важнейшей задачей, определенной приоритетным национальным проектом «Формирование комфортной городской среды» на территории Пиндушского городского поселения, решаемой в Программе, является улучшение состояния благоустройства придомовых территорий многоквартирных домов, а также улучшение состояния благоустройства наиболее посещаемых гражданами муниципальных территорий общественного пользования.

Под дворовыми территориями многоквартирных домов понимается совокупность территорий, прилегающих к многоквартирным домам, с расположенными на них объектами, предназначенными для обслуживания и эксплуатации таких домов, и элементами благоустройства таких территорий, в том числе местами стоянки автотранспортных средств, тротуарами и автомобильными дорогами, включая автомобильные дороги, образующие подъезды к территориям, прилегающим к многоквартирным домам.

Под наиболее посещаемыми муниципальными общественными территориями подразумеваются территории, которыми беспрепятственно пользуется неограниченный круг лиц, в том числе площади, улицы, пешеходные зоны, скверы, парки, зоны отдыха, территории памятников истории и культуры.

Проблемы восстановления и ремонта асфальтового покрытия дворов, озеленения, освещения дворовых территорий, ремонта (устройства) ливневой канализации либо вертикальной планировки, а также благоустроенности зон массового отдыха населения на сегодня весьма актуальны и не решены в полном объеме в связи с недостаточным финансированием отрасли.

Принимаемые в последнее время меры по частичному благоустройству дворовых территорий, территорий общественного пользования не приводят к должному результату, поскольку не основаны на последовательном комплексном подходе к решению проблемы и не позволяют консолидировать денежные средства для достижения поставленной цели.

Кроме того, отсутствуют четкие требования к организации современного городского пространства, в том числе предполагающие вовлечение в этот процесс самих граждан. Существующие программы благоустройства носят точечный, несистемный характер, не определяют критерии оценки эффективности, минимальные параметры необходимых работ.

Программой запланированы мероприятия по созданию современных детских игровых и спортивных площадок и установке безопасного оборудования на существующих детских и спортивных игровых площадках, что позволит занять детей младшего возраста, способствовать привитию здорового образа жизни. В целях улучшения уличного освещения на детских и спортивных площадках и вдоль пешеходных дорожек, где ранее отсутствовало нормальное

уличное освещение, будут установлены дополнительные светильники, в том числе энергосберегающие.

Реализация Программы позволит создать благоприятные условия среды обитания, повысить комфортность проживания и отдыха населения Пиндушского городского поселения, обеспечить более эффективную эксплуатацию жилых домов, а также наиболее посещаемых общественных мест, улучшить условия для отдыха и занятий спортом, обеспечить физическую, пространственную и информационную доступность зданий, сооружений, дворовых территорий и наиболее посещаемых мест общественного пользования для инвалидов и других маломобильных групп населения.

Раздел 1. Характеристика текущего состояния сферы благоустройства в Пиндушском городском поселении

Создание условий для системного повышения качества и комфорта городской среды на территории Пиндушского городского поселения путем реализации комплекса первоочередных мероприятий по благоустройству рассматривается в качестве одного из основных факторов повышения комфортности условий проживания населения.

В целях установления требований к содержанию и благоустройству территорий разработаны и утверждены решением Совета Пиндушского городского поселения от 18.02.2019 № 68 Правила благоустройства территории Пиндушского городского поселения (далее – Правила благоустройства), в соответствии с которыми определены в том числе организация содержания и уборки территорий (периодичность уборки территорий в зимнее и летнее время, необходимость соответствия регламентированным критериям качества выполнения работ), правила содержания зданий, объектов внешнего благоустройства, правила озеленения.

На сегодняшний день уровень благоустройства дворовых территорий многоквартирных домов (далее – дворовые территории) полностью или частично не отвечает нормативным требованиям.

Большое количество придомовых территорий не имеет асфальтобетонного покрытия либо имеет высокий физический износ. В ряде дворов отсутствует освещение придомовых территорий, необходимый набор малых форм и обустроенных площадок. Наличие на придомовых территориях сгоревших и разрушенных хозяйственных строений создает угрозу жизни и здоровью граждан; отсутствуют специально обустроенные стоянки для автомобилей, что приводит к их хаотичной парковке.

Зеленые насаждения на дворовых территориях представлены, в основном, зрелыми или перестойными деревьями, на газонах не устроены цветники. Повышение уровня благоустройства дворовых территорий требует производства работ, в том числе по удалению аварийных деревьев, посадке деревьев и кустарников.

Зоны массового пребывания людей совершенно не оборудованы необходимым набором элементов благоустройства и ландшафтного дизайна, не имеют эстетического вида.

К повышению уровня благоустройства и качества городской среды необходим последовательный комплексный подход, рассчитанный на среднесрочный период, который предполагает использование программно-целевых методов. Основным методом решения проблемы должно стать благоустройство дворовых и общественных территорий, которое представляет собой совокупность мероприятий, направленных на создание и поддержание функционально, экологически и эстетически организованной городской среды, улучшение содержания и безопасности территорий.

Оценка текущего состояния благоустройства дворовых и общественных территорий поселения в период с 2015 по 2017 годы

Таблица №1

№ п/п	Наименование показателя (индикатора)	Единица измерения	Значение показателей		
			2015 год	2016 год	2017 год
1	Количество благоустроенных дворовых территорий	единиц	0	0	7

2	Доля благоустроенных дворовых территорий от общего количества дворовых территорий	процентов	0	0	7
3	Доля населения, проживающего в жилом фонде с благоустроенными дворовыми территориями от общей численности населения	процентов	0	0	7
4	Количество и площадь общественных территорий	Единиц / тыс. кв. м	0/0	0/0	16/10
5	Доля и площадь благоустроенных общественных территорий от общего количества таких территорий	Процент/ тыс. кв. м.	0	0	6//2
6	Доля общественных территорий, нуждающихся в благоустройстве, от общего количества таких территорий	процент	0	0	94
7	Площадь благоустроенных общественных территорий, приходящихся на 1 жителя муниципального образования	процентов	0	0	0
8	Объем финансового участия граждан, организаций в выполнении мероприятий по благоустройству дворовых территорий, общественных территорий	тыс. рублей	0	0	16
9	Информация о наличии трудового участия граждан, организаций в выполнении мероприятий по благоустройству дворовых территорий, общественных территорий	единиц	0	0	1

Раздел. 2. Приоритеты муниципальной политики в сфере благоустройства.

Цели и задачи муниципальной программы.

Прогноз ожидаемых результатов.

Приоритеты муниципальной политики Пиндушского городского поселения определяются федеральным законодательством, паспортом Приоритетного проекта «Формирование комфортной городской среды», утверждённым президиумом Совета при Президенте Российской Федерации по стратегическому развитию и приоритетным проектам (протокол от 21 ноября 2016 года № 10).

Нормативное правовое регулирование в сфере реализации муниципальной программы осуществляется в соответствии с требованиями Федеральных законов от 10.01.2002 № 7-ФЗ «Об охране окружающей среды», от 24.06.1998 № 89-ФЗ «Об отходах производства и потребления», постановлением Правительства Российской Федерации от 10 февраля 2017 года №169 «Об утверждении Правил предоставления и распределения субсидий из федерального бюджета бюджетам субъектов Российской Федерации на поддержку государственных программ субъектов Российской Федерации и муниципальных программ формирования современной городской среды».

Приоритетами муниципальной политики в сфере благоустройства являются:

Системное повышение качества и комфорта городской среды на территории населённых пунктов с численностью населения свыше 1000 человек в соответствии с данными Территориального органа Федеральной службы государственной статистики по Республике Карелия (далее – населённый пункт) путем реализации комплекса первоочередных мероприятий по благоустройству, применения инструментов и подходов программного управления в ходе выполнения мероприятий по реализации Приоритетного проекта «Формирование комфортной городской среды» на территории муниципального образования.

Осуществление контроля за реализацией муниципальной программы, проведение комиссионной оценки предложений граждан и организаций в сфере благоустройства на территории населённых пунктов с учетом мероприятий по ремонту и модернизации инженерных сетей при принятии решения о благоустройстве объектов, расположенных на территории соответствующего населённого пункта, обеспечивается коллегиально посредством общественной комиссии, состав и положение о которой утверждены постановлением Администрации Пиндушского городского поселения от 07.02.2020 года №49.

Реализация мероприятий по благоустройству дворовых территорий и территорий общего пользования, которыми беспрепятственно пользуется неограниченный круг лиц соответствующего функционального назначения (в том числе площади, набережные, улицы, пешеходные зоны,

береговые полосы водных объектов общего пользования, скверы, парки и иные территории) (далее – общественные территории), предложенных гражданами и организациями.

Целью муниципальной программы является повышение качества и комфорта городской среды на территории Пиндушского городского поселения и как следствие, улучшение условий проживания населения на территории поселения.

К задачам муниципальной программы относятся следующие:

Обеспечение формирования единого облика муниципального образования;

Обеспечение создания, содержания и развития объектов благоустройства на территории муниципального образования, включая объекты, находящиеся в частной собственности и прилегающие к ним территории;

Повышение уровня вовлеченности заинтересованных граждан, организаций в реализацию мероприятий по благоустройству территории муниципального образования.

В целях настоящей муниципальной программы под населёнными пунктами понимаются населенные пункты с численностью населения свыше 1000 человек в соответствии с данными Территориального органа Федеральной службы государственной статистики по Республике Карелия.

Вовлечение граждан в решение вопросов развития территории Пиндушского городского поселения планируется посредством следующих мероприятий:

- информирование жителей о возможности и способах участия в программе по благоустройству территорий;
- сбор заявок на благоустройство территорий от заинтересованных лиц;
- публикация проектов благоустройства общественных территорий (поступивших заявок) на сайте Администрации Пиндушского городского поселения;
- сбор и анализ полученной информации и предложений от жителей по проектам благоустройства;
- информирование жителей Пиндушского городского поселения о проведении общественных обсуждений по проектам благоустройства общественных территорий;
- подготовка визуальных материалов к обсуждениям (схемы территории, объяснение предлагаемых решений, наглядные визуализации предлагаемых решений, фотографии);
- проведение общественных обсуждений по проектам благоустройства общественных территорий;
- опубликование протокола общественных обсуждений, в том числе на сайте Администрации Пиндушского городского поселения;
- утверждение проектов благоустройства территории на заседании Общественной комиссии, опубликование протокола заседания Общественной комиссии, в том числе на сайте Администрации Пиндушского городского поселения;
- привлечение граждан к непосредственному участию в реализации проектов благоустройства путем трудового и финансового участия;
- регулярное информирование жителей поселения о ходе реализации проектов, проведение дополнительных встреч;
- возможное участие отдельных заинтересованных групп в рамках рабочей группы в контроле за ходом работ с целью соответствия реализации утвержденному проекту;
- открытие объекта с участием жителей Пиндушского городского поселения;
- проведение оценки реализованного объекта с участием заинтересованных групп в рамках рабочей группы, разработка рекомендаций по исправлению недочетов.

Ожидаемые результаты программы:

- доля благоустроенных дворовых территорий в общем количестве дворовых территорий, подлежащих благоустройству, составит 100 процентов;
- доля благоустроенных общественных территорий в общем количестве общественных территорий, подлежащих благоустройству, составит 100 процентов;
- увеличится доля дворовых территорий МКД, приведенных в нормативное состояние по результатам проведения работ по благоустройству, от общего количества дворовых территорий МКД;
- будет подготовлена проектно - сметная документация на выполнение ремонта дворовых территорий МКД;

- увеличится общая площадь дорожного покрытия дворовых территорий МКД приведенных в нормативное состояние;
- будут созданы комфортные условия для отдыха и досуга жителей;
- увеличится число граждан, обеспеченных комфортными условиями проживания в МКД.

Сроки реализации программы: 2018 - 2024 годы. Этапы реализации выделяются по годам.

Сведения о показателях (индикаторах) муниципальной программы, применяемых для оценки достижения цели и решения задач муниципальной программы приведены в приложении № 1 к муниципальной программе.

Перечень основных мероприятий муниципальной программы представлен в приложении №2 к муниципальной программе.

Адресный перечень общественных и дворовых территорий многоквартирных домов, благоустроенных в 2020 году в приложении № 3 к муниципальной программе.

Адресный перечень общественных и дворовых территорий многоквартирных домов подлежащих благоустройству в 2021 году в Приложении № 3.1. Физическое состояние дворовой территории и необходимость ее благоустройства определяются по результатам инвентаризации дворовой территории, проведенной в порядке, установленном Графиком проведения инвентаризации в границах населенных пунктов Пиндушского городского поселения, а также в порядке поступления предложений заинтересованных лиц об их участии в выполнении указанных работ. К заинтересованным лицам относятся представители органов власти, местного самоуправления, бизнеса, общественных объединений, физические лица, заинтересованные в проекте благоустройства и готовые участвовать в его реализации.

Адресный перечень всех общественных и дворовых территорий, нуждающихся в благоустройстве (с учетом их физического состояния) приведен в приложении № 4.

Адресный перечень объектов недвижимого имущества (включая объекты незавершенного строительства) и земельных участков, находящихся в собственности (пользовании) юридических лиц и индивидуальных предпринимателей, подлежащих благоустройству не позднее 2024 года за счет средств указанных лиц в соответствии с заключенными соглашениями с органами местного самоуправления приведен в приложении № 5.

Администрация Пиндушского городского поселения имеет право исключать из адресного перечня дворовых и общественных территорий, подлежащих благоустройству в рамках реализации настоящей муниципальной программы, территории, расположенные вблизи многоквартирных домов, физический износ основных конструктивных элементов (крыша, стены, фундамент) которых превышает 70 процентов, а также территории, которые планируются к изъятию для муниципальных или государственных нужд в соответствии с генеральным планом Пиндушского городского поселения, при условии одобрения решения об исключении указанных территорий из адресного перечня дворовых территорий и общественных территорий межведомственной комиссией в порядке, установленном такой комиссией.

Администрация Пиндушского городского поселения имеет право исключать из адресного перечня дворовых территорий, подлежащих благоустройству в рамках реализации настоящей муниципальной программы, дворовые территории, собственники помещений многоквартирных домов которых приняли решение об отказе от благоустройства дворовой территории в рамках реализации соответствующей программы или не приняли решения о благоустройстве дворовой территории в сроки, установленные соответствующей программой. При этом исключение дворовой территории из перечня дворовых территорий, подлежащих благоустройству в рамках реализации муниципальной программы, возможно только при условии одобрения соответствующего решения муниципального образования межведомственной комиссией в порядке, установленном такой комиссией.

Мероприятия по проведению работ по образованию земельных участков, на которых расположены многоквартирные дома, работы по благоустройству дворовых территорий которых финансируются из бюджета субъекта Российской Федерации, приведены в приложении № 15.

Для реализации мероприятий муниципальной программы подготовлены следующие документы:

- минимальный перечень видов работ по благоустройству дворовых территорий, финансируемых за счет средств бюджета Республики Карелия, приведён в приложении № 6 к муниципальной программе (далее – минимальный перечень работ по благоустройству);

- визуализированный перечень образцов элементов благоустройства, предлагаемых к размещению на дворовой территории в соответствии с минимальным перечнем работ по благоустройству, приведён в приложении № 7 к муниципальной программе;

- дополнительный перечень видов работ по благоустройству дворовых территорий, софинансируемых за счет средств бюджета Республики Карелия, приведён в приложении № 8 к муниципальной программе (далее – дополнительный перечень работ по благоустройству);

- нормативная стоимость (единичные расценки) работ по благоустройству дворовых территорий, входящих в минимальный и дополнительный перечни работ по благоустройству, приведена в приложении № 9 к муниципальной программе;

- порядок аккумулирования и расходования безвозмездных поступлений от физических и юридических лиц, направляемых на выполнение минимального и дополнительного перечней работ по благоустройству, приведен в приложении № 10 к муниципальной программе;

- порядок разработки, обсуждения с заинтересованными лицами и утверждения дизайн - проектов благоустройства дворовой территории приведён в приложении № 11 к муниципальной программе;

- планируемые результаты реализации муниципальной программы приведены в приложении № 14.

Раздел 3. Характеристика вклада органа местного самоуправления в достижение результатов. Объем средств, необходимых на реализацию программы за счет всех источников финансирования на 2018 - 2024 годы

Реализация муниципальной программы осуществляется за счёт следующих источников финансирования:

за счет средств бюджета Республики Карелия;

за счет средств местного бюджета – 6 процентов от предоставленной субсидии из бюджета Республики Карелия.

В рамках реализации мероприятий государственной программы внебюджетные средства планируется привлечь за счет финансового участия заинтересованных лиц (безвозмездные поступления от физических и юридических лиц, предусмотренных на софинансирование муниципальной программы).

Ресурсное обеспечение реализации муниципальной программы за счет всех источников финансирования представлено в приложении № 12.

Обоснование объема финансовых ресурсов, необходимых для реализации программы представлено в приложении № 13.

Осуществление контроля за ходом выполнения муниципальной программы общественной комиссией, созданной в соответствии с постановлением Правительства Российской Федерации от 10 февраля 2017 г. N 169, включая проведение оценки предложений заинтересованных лиц.

Раздел 4. Условия предоставления субсидии на реализацию муниципальной программы

1. Обеспечение проведения общественных обсуждений проектов муниципальной программы (срок обсуждения - не менее 30 календарных дней со дня опубликования такого проекта), в том числе при внесении в него изменений.

2. Обязательства по учету предложений заинтересованных лиц о включении дворовой территории, общественной территории в муниципальную программу.

3. Осуществление контроля за ходом выполнения муниципальной программы общественной комиссией, созданной в соответствии с постановлением Правительства Российской Федерации от 10 февраля 2017 г. N 169, включая проведение оценки предложений заинтересованных лиц.

4. Представление заявки по форме и в срок, утверждаемые Министерством строительства, жилищно-коммунального хозяйства и энергетики Республики Карелия.

5. Установление минимального 3-летнего гарантийного срока на результаты выполненных работ по благоустройству дворовых и общественных территорий.

6. Установление предельной даты заключения соглашений по результатам закупки товаров, работ и услуг для обеспечения муниципальных нужд в целях реализации муниципальной программы не позднее 1 июля года предоставления субсидии - для заключения соглашений на

выполнение работ по благоустройству общественных территорий, и не позднее 1 мая года предоставления субсидии - для заключения соглашений на выполнение работ по благоустройству дворовых территорий, за исключением случаев обжалования действий (бездействия) заказчика и (или) комиссии по осуществлению закупок и (или) оператора электронной площадки при осуществлении закупки товаров, работ, услуг в порядке, установленном законодательством Российской Федерации, при которых срок заключения таких соглашений продлевается на срок указанного обжалования.

7. Включение в муниципальную программу комплексных (два и более вида работ по благоустройству) проектов благоустройства общественных территорий, предусматривающие использование различных элементов благоустройства, а также функциональное разнообразие объекта благоустройства в целях обеспечения привлекательности общественной территории для разных групп населения, мероприятия по преобразованию отрасли городского хозяйства посредством внедрения цифровых технологий и платформенных решений из перечня мероприятий, предусмотренных методическими рекомендациями по цифровизации городского хозяйства, утверждаемыми Министерством строительства и жилищно-коммунального хозяйства Российской Федерации.

8. В обязательном порядке получателями субсидии являются: финалисты Всероссийского конкурса лучших проектов создания комфортной городской среды (год финансирования - следующий за годом, в котором муниципальное образование было признано победителем).

9. Наличие решения собственников помещений в многоквартирном доме, дворовая территория которого благоустраивается, о принятии созданного в результате благоустройства имущества в состав общего имущества многоквартирного дома (при минимальном перечне работ по благоустройству);

10. Наличие решения собственников помещений в многоквартирном доме, дворовая территория которого благоустраивается, о принятии созданного в результате благоустройства имущества в состав общего имущества многоквартирного дома (при дополнительном перечне работ по благоустройству);

11. Участие (финансовое и (или) трудовое) собственников помещений в многоквартирных домах, собственников иных зданий и сооружений, расположенных в границах дворовой территории, подлежащей благоустройству, в реализации мероприятий по благоустройству дворовой территории в рамках минимального перечня работ по благоустройству.

12. Привлечение к выполнению работ по благоустройству дворовых территорий студенческих строительных отрядов (рекомендовано).

13. Ежегодная актуализация муниципальной программы по результатам проведения голосования по отбору общественных территорий, а также продление срока их действия на срок реализации федерального проекта.

14. Синхронизация реализаций мероприятий в рамках муниципальной программы с реализуемыми в Пиндушском городском поселении мероприятиями в сфере обеспечения доступности городской среды для маломобильных групп населения, цифровизации городского хозяйства, а также мероприятиями в рамках национальных проектов "Демография", "Образование", "Экология", "Безопасные и качественные автомобильные дороги", "Культура", "Малое и среднее предпринимательство и поддержка индивидуальной предпринимательской инициативы" в соответствии с перечнем таких мероприятий и методическими рекомендациями по синхронизации мероприятий в рамках государственных и муниципальных программ, утверждаемыми Министерством строительства и жилищно-коммунального хозяйства Российской Федерации.

15. Синхронизация выполнения работ в рамках муниципальной программы с реализуемыми в Пиндушском городском поселении федеральными, региональными и муниципальными программами (планами) строительства (реконструкции, ремонта) объектов недвижимого имущества, программами по ремонту и модернизации инженерных сетей и иных объектов, расположенных на соответствующей территории.

16. Проведение мероприятий по благоустройству дворовых территорий, общественных территорий с учетом необходимости обеспечения физической, пространственной и информационной доступности зданий, сооружений, дворовых и общественных территорий для инвалидов и других маломобильных групп населения.

Раздел 5. Порядок проведения инвентаризации уровня благоустройства индивидуальных жилых домов и земельных участков, предоставленных для их размещения

На территории Пиндушского городского поселения инвентаризация уровня благоустройства индивидуальных жилых домов и земельных участков, предоставленных для их размещения, проводится в срок до 31 декабря 2024 года.

Инвентаризация проводится в соответствии с графиком, утверждаемым органом местного самоуправления муниципального образования.

График размещается на официальном сайте Администрации Пиндушского городского поселения.

Инвентаризация проводится комиссиями, создаваемыми органами местного самоуправления муниципальных образований.

Инвентаризация проводится путем визуального обследования территорий и расположенных на них объектов и элементов.

По результатам инвентаризации составляется паспорт благоустройства обследуемой территории (далее - Паспорт).

Паспорта формируются с учетом следующих особенностей:

не допускается пересечение границ территорий, указанных в Паспорте;

не допускается установление границ территорий, указанных в Паспорте, приводящее к образованию неучтенных (бесхозных) объектов.

До начала проведения инвентаризации рекомендуется предварительное заполнение Паспортов по территориям индивидуальных жилых домов и земельных участков, предоставленных для их размещения, - представителями общественных комиссий, юридическими лицами и индивидуальными предпринимателями.

Актуализация Паспортов проводится не реже одного раза в 5 лет со дня проведения первичной (предыдущей) инвентаризации в соответствии с настоящим Порядком.

По итогам инвентаризации территорий органами местного самоуправления муниципальных образований составляется паспорт благоустройства территории населенного пункта (далее - Паспорт НП).

*Приложение № 1
к муниципальной программе*

Целевые показатели (индикаторы), характеризующие сферу содержания дворовых территорий в период 2018-2024 годы

№ п/п	Наименование целевого показателя (индикатора)	Единица измерения	Значение показателей						
			2018	2019	2020	2021	2022	2023	2024
1.	Количество благоустроенных дворовых территорий	единиц	7	8	4	4	2	2	2
2.	Доля благоустроенных дворовых территорий от общего количества дворовых территорий, запланированных к благоустройству	процентов	100%	100%	100%	100%	100%	100%	100%
3.	Количество благоустроенных общественных территорий	единиц	1	3	3	3	3	3	3
4.	Доля благоустроенных общественных территорий от общего количества общественных территорий, запланированных к благоустройству	процентов	100%	100%	100%	100%	100%	100%	100%
5.	Объем финансового участия граждан, организаций в выполнении мероприятий по благоустройству дворовых территорий, общественных территорий (при наличии такой практики)	тыс. рублей	0	3,0	51,6	0	0	0	0

Перечень
основных мероприятий муниципальной программы

Номер и наименование основного мероприятия	Ответственный исполнитель	Срок		Ожидаемый непосредственный результат (краткое описание)	Основные направления реализации	Связь с показателями Программы (подпрограммы)
		Начала реализации	Окончания реализации			
Задача 1. Проведение ремонта и обустройства дворовых территорий МКД						
1.1. Мероприятия: Разработка проектно-сметной документации на выполнение ремонта дворовых территорий МКД	Собственники МКД	2018	2024	Локальные сметные расчеты	Повышение уровня ежегодного достижения целевых показателей муниципальной программы	
1.2. Основные мероприятия на дворовой территории многоквартирных домов 1.2.1. Минимальный перечень работ: 1. Ремонт дворовых проездов. 2. Обеспечение освещения дворовых территорий. 3. Установка скамеек. 4. Установка урн 1.2.2. Дополнительный перечень работ: 1. Обустройство тротуаров, пешеходных дорожек (в том числе тротуарной плиткой). 2. Установка бордюрных камней. 3. Установка качелей. 4. Устройство гостевой стоянки (автомобильной парковки). 5. Оборудование детской (игровой) площадки. 6. Оборудование спортивной площадки. 7. Озеленение территории. 8. Установка ограждений. 9. Обрезка деревьев и кустов. 10. Удаление аварийных деревьев. 11. Демонтаж хозяйственных построек (в том числе сараев) и строительство сараев. 12. Устройство хозяйственно-бытовых площадок для установки контейнеров-мусоросборников. 13. Отсыпка дворовой территории (выравнивание). 14. Устройство площадок для выгула животных. 15. Оборудование велопарковки. 16. Устройство ливневой канализации.		2018	2024	Выполнены работы по благоустройству из минимального или дополнительного перечня работ, в соответствии с поданной заявкой граждан	Повышение уровня ежегодного достижения целевых показателей муниципальной программы	
Задача 2. Привлечение населения к участию в благоустройстве дворовых территорий МКД						

<p>2.1 Мероприятия: Информирование населения о проводимых мероприятиях по благоустройству дворовых территорий МКД</p>	<p>Администрация Пиндушского городского поселения</p>	<p>2018</p>	<p>2024</p>	<p>100 % уровень информирования о мероприятиях по благоустройству дворовых территорий МКД, доля участия населения в мероприятиях, проводимых в рамках Программы, составит 100%</p>	<p>Повышение уровня ежегодного достижения целевых показателей муниципальной программы</p>	
<p>Задача 3. Проведение ремонта и обустройства общественных территорий</p>						
<p>3.1 Мероприятия: Разработка проектно-сметной документации на благоустройство общественных территорий</p>		<p>2018</p>	<p>2024</p>	<p>Локальные сметные расчеты</p>	<p>Повышение уровня ежегодного достижения целевых показателей муниципальной программы</p>	
<p>3.2 Мероприятия: Проведение благоустройства общественных территорий:</p>	<p>Администрация Пиндушского городского поселения</p>	<p>2018</p>	<p>2024</p>	<p>Выполнены работы по благоустройству в соответствии с поданной заявкой граждан</p>	<p>Повышение уровня ежегодного достижения целевых показателей муниципальной программы</p>	
<p>Задача 4. Привлечение населения к участию в благоустройстве общественных территорий</p>						
<p>4.1. Мероприятия: Информирование населения о проводимых мероприятиях по благоустройству общественных территорий</p>	<p>Администрация Пиндушского городского поселения</p>	<p>2018</p>	<p>2024</p>	<p>100 % уровень информирования о мероприятиях по благоустройству общественных территорий</p>	<p>Повышение уровня ежегодного достижения целевых показателей муниципальной программы</p>	
<p>4.2 Мероприятия: повышение уровня вовлеченности заинтересованных граждан, организаций в реализацию мероприятий по благоустройству общественных территорий</p>	<p>Администрация Пиндушского городского поселения</p>	<p>2018</p>	<p>2024</p>	<p>Доля участия населения в мероприятиях, проводимых в рамках Программы, составит 100%</p>	<p>Повышение уровня ежегодного достижения целевых показателей муниципальной программы</p>	

Адресный перечень дворовых и общественных территорий, благоустроенных в 2020 году

№ п/п	Наименование дворовой и общественной территории, её расположение	Виды работ
Дворовые территории		
1	Пгт.Пиндуши, ул.Повенецкая, д.12, 10, 9.	Установка скамеек, урн для мусора
2	Пгт.Пиндуши, ул.Кирова, д.15а II этап	Ремонт дворового проезда
3	Пгт.Пиндуши, ул.Ленина, д.1	Ремонт дворового проезда, установка скамейки, урны для мусора
4	Пгт.Пиндуши, ул.Труда д.19	Ремонт дворового проезда, установка скамейки, урны для мусора
Общественные территории		
1	Сквер пгт. Пиндуши, ул.Конституции	Проектирование, планировка территории, обустройство пешеходных дорожек. Установка системы видеонаблюдения
	пгт.Пиндуши, ул.Кирова (в районе МКД №15а)	Текущий ремонт (асфальтирование) проезда
	Пгт.Пиндуши, ул.Повенецкая (в районе МКД №8, №9, №10, №12)	Обустройство Детской площадки

Приложение 3.1
к муниципальной программе

Адресный перечень дворовых и общественных территорий, подлежащих благоустройству в 2021 году

№ п/п	Наименование дворовой и общественной территории, её расположение	Виды работ
Дворовые территории		
1	Пгт.Пиндуши, ул.Комсомольская, д.7	Ремонт дворового проезда, Приобретение и монтаж светодиодных светильников уличного освещения; Установка скамеек, урн для мусора
2	Пгт.Пиндуши, ул.Труда, д.15	Приобретение и монтаж светодиодных светильников уличного освещения; Установка скамеек, урн для мусора
3	Пгт.Пиндуши ул.М. Горького, 11	Ремонт дворового проезда, Приобретение и монтаж светодиодных светильников уличного освещения; Установка скамеек, урн для мусора
4	Пгт.Пиндуши ул.М. Горького, 16	Ремонт дворового проезда, Приобретение и монтаж светодиодных светильников уличного освещения; Установка скамеек, урн для мусора
Общественные территории		
1	пгт. Пиндуши, ул.Конституции Сквер (II этап)	Ремонт пожарного водоема; Устройство ограждения; Косметический ремонт фасада насосной станции; Установка дополнительных камер видеонаблюдения; Установка урн и скамеек
2	пгт.Пиндуши, ул.Повенецкая Площадь	Установка системы видеонаблюдения, Установка урн для мусора
3	пгт.Пиндуши, ул.Кирова Братская могила	Установка системы видеонаблюдения, Установка скамеек, урн для мусора

Приложение 4

Адресный перечень дворовых и общественных территорий, нуждающихся в благоустройстве

№ п/п	Наименование дворовой и общественной территории
Дворовые территории	
1	Пгт.Пиндуши, ул.Гагарина, д.11
2	Пгт.Пиндуши, ул. М. Горького, д.10
3	Пгт.Пиндуши, ул.Кирова, д.13а
4	Пгт.Пиндуши, ул.Комсомольская, д.6
5	Пгт.Пиндуши, ул.Комсомольская, д.7
6	Пгт.Пиндуши, ул.Конституции, д.10
7	Пгт.Пиндуши, ул.Ленина, д.5
8	Пгт.Пиндуши, ул.Молодежная, д.11
9	Пгт.Пиндуши, ул.Нефтебазы, д.4
10	Пгт.Пиндуши, ул.Нефтебазы, д.6
11	Пгт.Пиндуши, ул.Нефтебазы, д.8
12	Пгт.Пиндуши, ул.Нефтебазы, д.10
13	Пгт.Пиндуши, ул.Онежская, д.1
14	Пгт.Пиндуши, ул.Первомайская, д.11
15	Пгт.Пиндуши, ул.Первомайская, д.7а
16	Пгт.Пиндуши, ул. Труда д.14
17	Пгт.Пиндуши, ул. Труда д.15
18	Пгт.Пиндуши, ул.Челюскинцев, д.22
19	Пгт.Пиндуши, ул.Челюскинцев, д.23
20	Пгт.Пиндуши, ул.Челюскинцев, д.24
Общественные территории	
1	пгт.Пиндуши, ул.Ленина Центральная площадь (III этап)
2	Пгт.Пиндуши, ул.Ленина Торговая площадка
3	Пгт.Пиндуши, ул.Ленина Территория спорта
4	пгт.Пиндуши, ул.Конституции Сквер (II этап)
5	пгт.Пиндуши, ул.Коституции / ул.Кирова направляющий островок на кольцевом пересечении автомобильных дорог
6	пгт.Пиндуши, ул.Конституции Пешеходная зона
7	пгт.Пиндуши, ул.Конституции, ул.Молодежная Место для отдыха у р.Пиндушка
8	пгт.Пиндуши, ул.Повенецкая Площадь
9	пгт.Пиндуши, ул.Повенецкая Площадка для выгула собак
10	пгт.Пиндуши, ул.Повенецкая Сквер
11	пгт.Пиндуши, ул. Труда Место для отдыха
12	пгт.Пиндуши, ул.Конституции Братская могила

13	пгт.Пиндуши, ул.Кирова Футбольное поле
14	пгт.Пиндуши, ул.Гагарина Пляж у о.Кожпром
15	пгт.Пиндуши, ул.Гагарина Трасса для спортивных занятий у о.Кожпром
16	пгт.Пиндуши, ул.Больничная Парк

*Приложение 5
к муниципальной программе*

Адресный перечень

объектов недвижимого имущества и земельных участков, находящихся в собственности (пользовании) юридических лиц и индивидуальных предпринимателей, подлежащих благоустройству не позднее 2024 года за счет средств указанных лиц в соответствии с заключенными соглашениями с органами местного самоуправления в рамках муниципальной программы

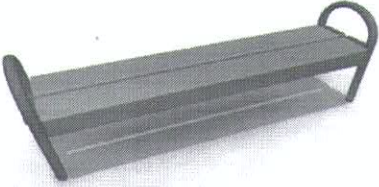
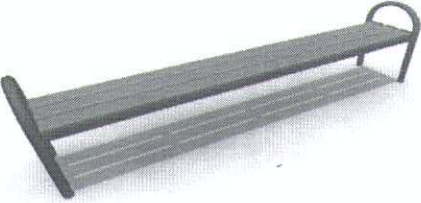
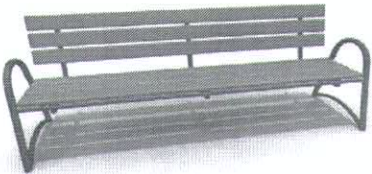

№ п/п	Наименование (адрес, место расположения) территории	Собственник (пользователь), номер, дата соглашения	Перечень мероприятий	Целевой показатель		Срок реализации по годам
				Единица измерения	Количество	
1	Пгт.Пиндуши, ул.Ленина, 8	МКУК «Пиндушский библиотечно — досуговый центр», №1 от 24.07.2019	Ремонт фасада здания			До 2024

*Приложение 6
к муниципальной программе*

Минимальный перечень видов работ по благоустройству дворовых территорий, финансируемых за счет средств субсидии из бюджета Республики Карелия

1. Ремонт дворовых проездов.
2. Обеспечение освещения дворовых территорий.
3. Установка скамеек.
4. Установка урн.

**Визуализированный перечень
образцов элементов благоустройства, предлагаемых к размещению на дворовой
территории в соответствии с минимальным перечнем работ по благоустройству**

№ п/п	Визуализированное изображение	Наименование, характеристики
1. Скамья		
1.1		Скамья без спинки: длина скамейки - 1,5 м; ширина – 380 мм; высота - 680 мм.
1.2.		Скамья без спинки: длина скамейки - 2,0 м; ширина - 385 мм; высота - 660 мм.
1.3.		Скамья со спинкой: длина скамейки - 2,085 м; ширина - 770 мм; высота - 975 мм.
2. Урна		
2.1.		Урна металлическая «Деревянный декор»: высота - 665мм; ширина - 420 мм; объем: 10 л

2.2.		Урна для мусора: высота - 540 мм; ширина – 400 мм; объем: 20 л.
2.3.		Урна уличная: высота - 570 мм; ширина - 480 мм; объем: 40 л.
2.4.		Урна бетонная: высота - 600 мм; ширина - 400 мм; вес — 120 кг.

*Приложение № 8
к муниципальной программе*

**Дополнительный перечень
видов работ по благоустройству дворовых территорий,
софинансируемых за счет средств субсидии
из бюджета Республики Карелия**

1. Обустройство тротуаров, пешеходных дорожек (в том числе тротуарной плиткой).
2. Установка бордюрных камней.
3. Установка качелей.
4. Устройство гостевой стоянки (автомобильной парковки).
5. Оборудование детской (игровой) площадки.
6. Оборудование спортивной площадки.
7. Озеленение территории.
8. Установка ограждений.
9. Обрезка деревьев и кустов.
10. Удаление аварийных деревьев.
11. Демонтаж хозяйственных построек (в том числе сараев) и строительство сараев.
12. Устройство хозяйственно - бытовых площадок для установки контейнеров — мусоросборников.
13. Отсыпка дворовой территории (выравнивание).
14. Устройство площадок для выгула животных.
15. Оборудование велопарковки.
16. Устройство ливневой канализации.

*Приложение 9
к муниципальной программе*

**Укрупненные показатели сметной стоимости
работ по благоустройству дворовых территорий
в рамках приоритетного проекта «Комфортная городская среда»**

№ п/п	Наименование и характеристика строительных работ и конструкции	Единица измерения	Стоимость в ценах I квартала 2017 года с НДС, руб.
1	2	3	4
Раздел 1. Ремонт дворовых проездов.			
1	Разборка покрытия, исправление профиля с добавлением щебня, устройство покрытия из ЦМА-15 т.б см, регулировка крышек колодцев	м2	1387
2	Выравнивание основания щебнем 5см, розлив битума, устройство покрытия из а/б смеси тип Б толщиной 4 см, регулирование высотного положения крышек колодцев	м2	635
3	Ямочный ремонт асфальтобетонного покрытия: добавка в ямы песка, щебня, розлив битума, ремонт асфальтобетонного покрытия дорог однослойного толщиной 50 мм , 70мм с вывозом лома	м2	1073
4	Исправление профиля оснований щебеночных с добавлением нового материала, устройство покрытия из а/б смеси тип Б толщиной 5 см	м2	842
5	Выемка непригодного грунта толщ.15см, устройство основания из щебня толщ.15см, устройство покрытия из а/б смеси тип Б толщиной 5 см	м2	1182
6	Разборка покрытия и подстилающих слоев, устройство щебеночного основания т.15см, замена поребрика, устройство покрытия из а/б смеси М2, типБ, т.б см	м2	1641
7	Разборка покрытия и подстилающих слоев, устройство щебеночного основания т.15см, замена поребрика, устройство покрытия из а/б смеси М2, типБ, т.б см	м2	1867
8	Разборка покрытий а/б; вывоз, утилизация отходов; исправление профиля оснований щебеночных с добавлением нового материала, ремонт бордюров, розлив вяжущих материалов, устройство а/б покрытия (толщина слоя 5 см)	м2	1031
9	Разборка покрытия, исправление профиля с добавлением щебня, устройство покрытия из а/б смеси М2, типБ, т.б см	м2	1102
10	Разборка а/б толщ. 50 мм и бортового камня 170 м с вывозом мусора. Разработка грунта с вывозом. Устройство песчаного слоя толщ. 20 см. Устройство щебеночного слоя толщ.18 см с розливом битума. Устройство нижнего слоя а/б толщ. 5 см и верхнего 5 см. Установка бортового камня.	м2	2263
11	Снятие деформированных асфальтобетонных покрытий самоходными холодными фрезами с шириной фрезерования 500-1000мм и толщиной слоя до 50 мм с вывозом лома, разборка щебеночного основания с вывозом мусора, розлив битума, щебеночное основании 12 см из местного материала, устройство покрытия из а/б смеси тип Б толщиной 6 см	м2	1310
12	Снятие деформированных асфальтобетонных покрытий самоходными холодными фрезами с шириной фрезерования 500-1000 мм и толщиной слоя до 50 мм с вывозом лома, розлив битума, исправление профиля оснований щебеночных с добавлением нового материала, устройство покрытия из а/б смеси тип Б толщиной 5 см	м2	1092
13	Снятие деформированных асфальтобетонных покрытий самоходными холодными фрезами с шириной фрезерования 500-1000 мм и толщиной слоя до 90 мм с вывозом лома. Устройство прослойки из нетканого синтетического материала (НСМ), устройство подстилающих и выравнивающих слоев оснований из щебня 20см, устройство покрытия из горячих асфальтобетонных смесей асфальтоукладчиками типа «VOGELE» средних типоразмеров при ширине укладки до 6 м и толщиной слоя 5 см, регулирование высотного положения крышек колодцев	м2	1271
Раздел 2. Обеспечение освещения дворовых территорий.			
1	Установка светильников на кронштейнах над подъездами	шт	7803
2	Установка опор деревянных в ж/б кольцо с забутовкой, установка 2-х светильников с подключением к существующей сети	шт	41312
3	Установка опор деревянных в ж/б кольцо с забутовкой, установка светильников, установка щитка управления освещением, подключение к существующей сети	шт	47456
4	Замена светильников на стене здания, замена кабеля освещения	шт	11410
5	Разработка грунта, устройство пастели в траншее под кабель из песка, устройство трубопроводов из хризотилцементных труб, прокладка кабеля в траншеях, трубах, обратная засыпка траншей, установка стальных опор фланцевых на закладной элемент фундамента, установка светильников, установка фотореле, протягивание кабеля в опорах.	шт	59737
Раздел 3. Установка скамеек.			
1	Установка деревянных скамеек на металлических ножках тип "Лавка №2" на фундаменте	шт	7523
2	Установка бетонной скамьи на фундаменте	шт	9300 - 9876
3	Установка скамеек ж/б на грунт	шт	9300
Раздел 4. Установка урн.			
1	Установка металлической урны с устройством бетонных фундаментов	шт.	2284-2913

2	Установка бетонной урны тип-9 с вкладышем на фундаменте	шт	4000 - 5670
3	Установка ж/б урны на грунт	шт	3900
Раздел 5. Обустройство тротуаров, пешеходных дорожек (в том числе тротуарной плиткой).			
1	Снятие растительного грунта под тротуар, устройство оснований толщиной 12 см под тротуары, розлив битума, устройство асфальтобетонных покрытий дорожек и тротуаров однослойных из мелкозернистой асфальто-бетонной смеси тип Б толщиной 4 см	м2	1144
2	Устройство пешеходной дорожки из отсева т.12см с установкой антисептированной бортовой доски	м2	717
3	Снятие грунта с вывозом на расстояние 5 км, устройство оснований - песчаного толщ. 15 см, щебеночного толщ. 12 см, устройство а/б покрытия толщ. 4 см, укладка антисептированной бортовой доски.	м2	1015
4	Устройство песчаного слоя толщ.10 см, укладка брусчатки, установка бордюрного камня.	м2	1727
Раздел 6. Установка бордюрных камней.			
1	Установка бортового камня (дорожного)	м	1135
2	Установка бортового камня (тротуарного)	м	914
3	Разборка бортового камня, щебеночного основания под ним, вывоз мусора, устройство щебеночного основания под бортовой камень, установка бортовых камней бетонных БР 100.30.15	м	1640
4	Устройство корыта под бортовой камень, установка бортовых камней бетонных БР 100.30.15	м	1317
5	Установка бордюрного камня сеч.200x80	м	877
Раздел 7. Установка качелей.			
1	Установка качели на металлических стойках, двойные с подвеской качели с резиновым сиденьем (4155)	шт.	44222
2	Сборка и установка качелей двойных	шт	28850 - 29552
3	Установка качалки-балансира (малая)	шт	12990
Раздел 8. Устройство гостевой стоянки (автомобильной парковки).			
1	Устройство корыта с отвозкой земли, щебеночное основание 15 см из местного материала	м2	469
2	Устройство покрытий толщиной 12 см (50% отсев, 50% щебень фр.5-10); устройство узкого бортового камня БР100.20.8	м2	496
3	Срезка грунта, установка бортового камня, устройство основания из ЩПС 12см. устройство а/б покрытия 6 см тип Б, регулировка крышек колодцев	м2	1463
4	Разборка а/б толщ. 50 мм и бортового камня, разработка грунта с вывозом мусора и грунта. Устройство оснований - песчаного толщ. 20 см, щебеночного толщ.18 см с розливом битума, устройство слоя а/б нижнего толщ. 5 см и верхнего 5 см, установка бортового камня.	м2	2263
5	Разработка грунта с вывозом. Устройство песчаной подсыпки толщ.20 см, укладка геотекстиля, устройство щебеночного слоя толщ.15 см, устройство а/б слоя толщ.7 см.	м2	1601
Раздел 9. Оборудование детской (игровой) площадки.			
1	Монтаж детского оборудования на спортивной площадке (Игровой комплекс "Ривьера"(5611); Песочный дворик с горкой "Мадагаскар"(Д4279); детский спортивный комплекс (6171); качалка на пружине "Мотоцикл"(4112); качалка на пружине "Динозаврик"(4119); качалка балансира "Средняя"(4104); карусель (4192); качели (2 сиденья до 12 лет.)(4155+4968); качели (2 сиденья до 3 лет.) (4155+4969) – площадка 560м2	комплект	766343
2	Игровой комплекс «Париж» (Альфа-Альянс) с установкой стоек на бетонные фундаменты и сборке деревянных и пластиковых элементов	комплект	90017
3	Устройство основания площадки из отсева т.20см с выемкой грунта, установка оборудования: ООО "Мастерфайбер-Карелия", песочница-1241, качели-1103, 8мX3м	м2	2378
4	Установка и сборка детского игрового комплекса «Фруктовый сад» 5101 производства 3t-group	комплект	167112
5	Установка карусели КАР-1.8 (Диком)	шт	32766
6	Сборка и установка игрового комплекса "Бизнес" МГ-5, спортивного комплекса Т-140, беседки ДЕ-1, качалки-балансира МК-8, качелей К-16/2, информационного стенда, тренажеров Т-151, Т-121.	комплект	585495
7	Сборка и установка горки Г-2, качелей К-2 2 шт, баскетбольной стойки, спортивного комплекса Т-92, качалки на пружине, скамейки	комплект	240345
8	Сборка и установка с бетонированием стоек горки простой, качелей одинарных, песочницы, качалки на пружине, песочницы, лавочки 2 шт, урны	комплект	98942
9	Сборка и установка с бетонированием стоек игрового комплекса №25.1, беседки «Мини», качалки-балансира, качелей двойных, качелей «Диван», гимнастического комплекса №37, рукохода «ГК Егоза».	комплект	345797
10	Сборка и установка с бетонированием стоек детского игрового комплекса «Идальго б»	комплект	234 388

11	Сборка и установка с бетонированием стоек детской игровой площадки «Джунгли 7»	комплект	128 220
11	Устройство подстилающих слоев из отсева толщиной 100 мм, установка детского рукохода (Рукоход с брусками №6705 «Мир Детям»), установка игрового комплекса (Детский игровой комплекс №5114 «Мир Детям»), установка карусели (Детская карусель №4192 «Мир Детям»), установка качалки-балансира (Качалка балансир средняя №4104 «Мир Детям»), установка качалки на пружине (Качалка на пружине «Самолет» №5111 «Мир Детям»), установка оборудования «Счеты на столбах» (Счеты на столбах от 1 года №4232 «Мир Детям»), установка качели (Качели на мет. стойках малые с жесткой подвеской №4151 «Мир Детям»), установка песочницы (Песочница №4242 «Мир Детям») с заполнением песком, установка детского домика-беседки (Детский домик-беседка №4302 «Мир Детям»)	комплект	494503
Раздел 10. Оборудование спортивной площадки.			
1	Спортивный турник детский-взрослый, 2 стойки волейбольные с сеткой с установкой на бетонный фундамент	комплект	23419
2	Устройство тренажерной площадки МИНИ – три тренажера: Т0209 ПодтягиваниеЖим, Т0302 СтепВелоСкороход, Т0401 ХипсШейкерЛыжники	комплект	156561
3	Сборка и установка комплекса "Трапеция" и рукохода	комплект	98 519
4	Устройство площадки для баскетбола, волейбола и мини-футбола (подготовительные работы: срезка кустарника, валка деревьев, корчевка пней, обивка земли с выкорчеванных пней, засыпка ям грунтом, планировка площадки бульдозером с устройством песчаного основания, устройство щебеночного основания, устройство покрытия из резиновой крошки толщ. 15см, установка оборудования (копание ям, устройство фундаментов, установка закладных деталей, монтаж ворот для мини-футбола, установка стоек баскетбольных с щитом и сеткой, установка стоек волейбольных с сеткой со стальным тросом)	комплект	1735245
5	Устройство спортивной площадки (установка бортовых камней сеч.200x80, устройство основания из отсева толщ.100мм, установка стойки баскетбольной (стойка баскетбольная №6500 «мир Детям»), установка ворот гандбольных (ворота гандбольные №6601 «Мир Детям» + сетка для гандбольных ворот №6904).	комплект	169017
Раздел 11. Озеленение территории.			
1.	Посев газонов вручную с подготовкой почвы с внесением растительной земли слоем 15см механизированным способом	м2	407-463
2	Устройство насыпных клумб и рабаток при высоте настилаемого слоя до 0,2 м, Посадка многолетних цветников при густоте посадки 1,6 тыс. шт. цветов	м2	1839
3	Устройство рокария с насыпкой растительной земли, посадкой цветов и посевом трав	м2	760
4	Устройство корыта под цветники глубиной 10 см вручную, вывоз дерна, Подготовка почвы для устройства партерного и обыкновенного газона с внесением растительной земли слоем 10 см вручную, Посев газонов партерных, мавританских и обыкновенных вручную	м2	530
5	Посадка деревьев с подготовкой посадочного места с добавлением растительной земли (клен)	шт	6234
6	Подготовка стандартных посадочных мест для однорядной живой изгороди вручную с добавлением растительной земли до 75%, Посадка кустарников-саженцев в живую изгородь однорядную и вьющихся растений (типа ель обыкновенная)	м живой изгороди	1651
7	Посадка кустарника (сирень) с копкой ям и внесением растительной земли до 75%	шт	2400
Раздел 12. Установка ограждений.			
1	Устройство газонных ограждений из металлических секций L=2м, h=0,5м из профильной трубы 25x25 с устройством фундаментов	м	879 - 992
2	Устройство ограждений h=0,5 из деревянного штакетника с окраской	м	823
Раздел 13. Обрезка деревьев и кустов.			
1.	Стрижка живых изгородей (легким кусторезом)	м2 развернутой поверхности кроны	21
Раздел 14. Удаление аварийных деревьев.			
1.	Валка деревьев до 100 мм (тополь),с вывозом мусора.	шт.	4190
2	Валка деревьев (без корчевки), вывоз на свалку	шт	3677
Раздел 15. Демонтаж хозяйственных построек (в том числе сараев) и строительство сараев			
1	Снос сараев с вывозкой мусора от разборки	10м2 площади застройки	6796
Раздел 16. Устройство хозяйственно-бытовых площадок для установки контейнеров-мусоросборников.			

1	Устройство площадки под мусоросборник – бетонная подготовка 10см с армированием	м2	658
Раздел 17. Отсыпка дворовой территории (выравнивание).			
1.	Срезка грунта, отсыпка песком (300 мм), планировка механизированным способом	м2	362
2	Засыпка песком с уплотнением.	м3	537
Раздел 18. Устройство площадок для выгула животных.			
1			
Раздел 19. Оборудование велопарковки.			
1			
Раздел 20. Устройство ливневой канализации.			
1	Разработка вручную траншей, устройство щебеночного основания, укладка дренажных труб Д=110 и водоотводных лотков АКВА СТОП с пластиковой решеткой	м	687
2	Планировка земли. установка перехватывающих открытых ж/б лотков на газоне, устройство бетонной подготовки с верхней стороны лотков	м	4250
3	Прокладка гофрированной дренажной трубы «Геодрен 200 (в фильтре), установка верхнего кольца и плиты перекрытия колодцев, установка дождеприемных люков	м	1132

*Приложение 10
к муниципальной программе*

Порядок аккумулирования и расходования безвозмездных поступлений от физических и юридических лиц, направляемых на выполнение минимального и дополнительного перечней работ по благоустройству

1. Настоящий Порядок регламентирует процедуру аккумулирования и использования денежных средств (далее – аккумулирование средств), поступающих от собственников помещений в многоквартирных домах, собственников иных зданий и сооружений, расположенных в границах дворовой территории, подлежащей благоустройству (далее – заинтересованные лица), направляемых на выполнение минимального и (или) дополнительного перечня работ по благоустройству дворовых территорий населённого пункта в рамках муниципальной программы «Формирование современной городской среды» (далее – муниципальная программа), механизм контроля за их расходованием.

2. В целях реализации настоящего Порядка используются следующие понятия:

минимальный перечень работ – установленный муниципальной программой перечень работ по благоустройству дворовой территории;

дополнительный перечень работ – установленный муниципальной программой перечень работ по благоустройству дворовой территории, софинансируемых за счет средств субсидии до 31 декабря 2020 года.

трудовое участие – добровольная безвозмездная трудовая деятельность заинтересованных лиц, имеющая социально полезную направленность, не требующая специальной квалификации и выполняемая в качестве трудового участия заинтересованных лиц при осуществлении видов работ из дополнительного перечня работ по благоустройству дворовых территорий;

финансовое участие заинтересованных лиц в реализации мероприятий по благоустройству дворовых территорий в рамках дополнительного перечня работ по благоустройству - софинансирование собственниками помещений многоквартирного дома работ по благоустройству дворовых территорий в размере 20 процентов стоимости выполнения таких работ. Такое условие распространяется на дворовые территории, включенные в соответствующую программу после вступления в силу постановления Правительства Российской Федерации от 9 февраля 2019 г. N 106 "О внесении изменений в приложение № 15 к государственной программе Российской Федерации "Обеспечение доступным и комфортным жильем и коммунальными услугами граждан Российской Федерации".

До вступления в силу постановления Правительства Российской Федерации от 9 февраля 2019 г. N 106 "О внесении изменений в приложение № 15 к государственной программе Российской Федерации "Обеспечение доступным и комфортным жильем и коммунальными услугами граждан Российской Федерации" размер безвозмездных поступлений от физических и (или) юридических лиц, предусмотренных на софинансирование муниципальной программы, составляет не менее 3 процентов от объема средств из бюджета Республики Карелия, подлежащих направлению на софинансирование мероприятий из дополнительного перечня работ по благоустройству;

органы управления многоквартирными домами – организации, осуществляющие управление многоквартирными домами (управляющие организации, ТСН, ЖСК, ЖЭК и др.);

общественная комиссия – комиссия, создаваемая в соответствии с постановлением Администрации Пиндушского городского поселения (далее – администрация) для рассмотрения и оценки предложений заинтересованных лиц, а также реализации контроля за реализацией муниципальной программы.

3. Заинтересованные лица принимают участие в реализации мероприятий по благоустройству дворовых территории в рамках минимального и дополнительного перечней работ в форме трудового и (или) финансового участия.

4. Организация трудового и (или) финансового участия осуществляется заинтересованными лицами в соответствии с решением общего собрания собственников помещений в многоквартирном доме, дворовая территория которого подлежит благоустройству, оформленного соответствующим протоколом общего собрания собственников помещений в многоквартирном доме.

5. Финансовое (трудовое) участие заинтересованных лиц в выполнении мероприятий по благоустройству дворовых территорий должно подтверждаться документально в зависимости от избранной формы такого участия.

6. Документы, подтверждающие форму участия заинтересованных лиц в реализации мероприятий по благоустройству, предусмотренных минимальным и (или) дополнительным перечнями, предоставляются в Администрацию Пиндушского городского поселения (далее – администрация).

В качестве документов, подтверждающих финансовое участие, могут быть представлены копии платежных поручений о перечислении средств или внесении средств на счет, открытый в установленном порядке, копия ведомости сбора средств с физических лиц, которые впоследствии также вносятся на счет, открытый в соответствии с настоящим Порядком.

Документы, подтверждающие финансовое участие, представляются в администрацию не позднее 10 дней со дня перечисления денежных средств в установленном порядке.

В качестве документов (материалов), подтверждающих трудовое участие, могут быть представлены отчет подрядной организации о выполнении работ, включающей информацию о проведении мероприятия с трудовым участием граждан, отчет совета многоквартирного дома, лица, управляющего многоквартирным домом, о проведении мероприятия с трудовым участием граждан. При этом рекомендуется в качестве приложения к такому отчету представлять фото-, видеоматериалы, подтверждающие проведение мероприятия с трудовым участием граждан.

Документы, подтверждающие трудовое участие, представляются в администрацию не позднее 10 календарных дней со дня окончания работ, выполняемых заинтересованными лицами.

7. Доля финансового участия заинтересованных лиц в реализации мероприятий по благоустройству дворовой территории в рамках дополнительного перечня работ (минимального перечня - в случае принятия такого решения) определяется как процент от объема средств из бюджета Республики Карелия, подлежащих направлению на софинансирование указанных работ.

8. Денежные средства заинтересованных лиц перечисляются на лицевые счета органов управления многоквартирными домами.

Лицевой счет для перечисления средств заинтересованных лиц, направляемых для выполнения минимального и (или) дополнительного перечня работ, может быть открыт в российских кредитных организациях, величина собственных средств (капитала) которых составляет не менее двадцати миллиардов рублей, либо в органах казначейства.

9. После утверждения дизайн - проекта общественной комиссией и его согласования с представителем заинтересованных лиц администрация заключает с органом управления многоквартирным домом соглашение, в котором указывается объект благоустройства, реквизиты для перечисления средств, порядок перечисления средств, а также реквизиты счета, на который подлежат возврату денежные средства заинтересованных лиц в случаях определенных соглашением (далее – соглашение о перечислении средств субсидий).

Объем денежных средств, подлежащих перечислению заинтересованными лицами, определяется в соответствии с проектами благоустройства дворовых территорий, утвержденными общественной комиссией.

Фактический объем денежных средств, подлежащих перечислению заинтересованными лицами, может быть изменен с учетом стоимости фактически выполненных работ.

10. Перечисление денежных средств заинтересованными лицами осуществляется в течение тридцати дней с момента подписания соглашения о перечислении средств субсидий.

В случае если денежные средства в полном объеме не будут перечислены в срок, установленный в абзаце первом настоящего пункта, то заявка такого многоквартирного дома по благоустройству территории выполнению не подлежит.

Перечень дворовых территорий, подлежащих благоустройству в рамках муниципальной программы, подлежит корректировке с включением следующих по очередности дворовых территорий, прошедших отбор в пределах лимитов бюджетных ассигнований, предусмотренных муниципальной программой.

11. Органы управления многоквартирными домами осуществляют учет поступающих от заинтересованных лиц денежных средств в разрезе многоквартирных домов, дворовые территории которых подлежат благоустройству. Органы управления многоквартирными домами представляют в администрацию документы, подтверждающие финансовое участие, в сроки в соответствии с пунктом 6 Порядка.

12. Администрация обеспечивает ежемесячное опубликование на официальном сайте в информационно - телекоммуникационной сети «Интернет» данных, поступивших от Органов управления многоквартирными домами в соответствии с пунктом 11 настоящего Порядка.

13. Администрация ежемесячно обеспечивает направление данных, поступивших от Органов управления многоквартирными домами в соответствии с пунктом 11 настоящего Порядка, в адрес общественной комиссии.

14. Расходование аккумулированных денежных средств заинтересованных лиц осуществляется Органами управления многоквартирными домами на финансирование минимального и (или) дополнительного перечня работ по благоустройству дворовых территорий в соответствии с проектами благоустройства дворовых территорий, утвержденными общественной комиссией.

15. Расходование денежных средств осуществляется путем заключения Органами управления многоквартирными домами договоров с подрядными организациями.

16. Контроль за целевым расходованием аккумулированных денежных средств заинтересованных лиц осуществляется в соответствии с соглашением о перечислении средств субсидий.»

*Приложение 11
к муниципальной программе*

Порядок разработки, обсуждения с заинтересованными лицами и утверждения дизайн - проектов благоустройства дворовой территории

1. Настоящий порядок устанавливает процедуру разработки, обсуждения с заинтересованными лицами и утверждения дизайн - проектов благоустройства дворовой территории, включаемых в муниципальную программу формирования современной городской среды на территории Пиндушского городского поселения (далее - Порядок).

2. Для целей Порядка применяются следующие понятия:

дворовая территория - совокупность территорий, прилегающих к многоквартирным домам, с расположенными на них объектами, предназначенными для обслуживания и эксплуатации таких домов, и элементами благоустройства этих территорий, в том числе парковками (парковочными местами), тротуарами и автомобильными дорогами, включая автомобильные дороги, образующие проезды к территориям, прилегающим к многоквартирным домам;

заинтересованные лица – собственники помещений в многоквартирных домах, собственники иных зданий и сооружений, расположенных в границах дворовой территории, подлежащей благоустройству;

минимальный перечень работ – установленный муниципальной программой перечень работ по благоустройству дворовой территории;

дополнительный перечень работ – установленный муниципальной программой перечень работ по благоустройству дворовой территории;

общественная комиссия – комиссия, создаваемая в соответствии с постановлением администрации Пиндушского городского поселения для рассмотрения и оценки предложений заинтересованных лиц, а также реализации контроля за реализацией муниципальной программы.

3. Разработка дизайн – проекта обеспечивается заинтересованными лицами при содействии

Администрации Пиндушского городского поселения (далее – Администрация).

4. Дизайн - проект разрабатывается в отношении дворовых территорий, подлежащих благоустройству в рамках муниципальной программы «Формирование современной городской среды» (далее – муниципальная программа).

5. В дизайн-проект включается текстовое и визуальное описание проекта благоустройства, в том числе концепция проекта и перечень (в том числе визуализированный) элементов благоустройства, предполагаемых к размещению на соответствующей территории.

Содержание дизайн-проекта зависит от вида и состава планируемых работ. Дизайн-проект может быть подготовлен в виде проектно-сметной документации или в упрощенном виде - изображение дворовой территории на топографической съемке в масштабе с отображением текстового и визуального описания проекта благоустройства дворовой территории и техническому оснащению площадок исходя из минимального и дополнительного перечней работ, с описанием работ и мероприятий, предлагаемых к выполнению, со сметным расчетом стоимости работ.

6. Разработка дизайн-проекта включает следующие стадии:

а) осмотр дворовой территории, предлагаемой к благоустройству;

б) разработка дизайн-проекта (при необходимости с участием представителей администрации);

в) утверждение дизайн-проекта общественной комиссией.

7. Дизайн-проект утверждается общественной комиссией, решение об утверждении оформляется в виде протокола заседания комиссии.

8. Представитель заинтересованных лиц обязан представить в общественную комиссию дизайн-проект не позднее 1 сентября года, предшествующего году реализации проекта.

Ресурсное обеспечение реализации муниципальной программы

Наименование	Ответственный исполнитель, соисполнитель, муниципальный заказчик-координатор, участник	Источник финансирования	Код бюджетной классификации						Объемы бюджетных ассигнований (тыс. рублей)						
			ГРБС	Рз Пр	КЦСР	КВР	2018	2019	2020	2021	2022	2023	2024		
Муниципальная программа «Формирования современной городской среды на территории Пиндуского городского поселения на 2018-2024 год»	всего в том числе:							3164,55216	3594,56568	4088,29450	2246,88306	2246,88306			
		902	0503, 0409	01000L5550, 200F255550	244	437,75216	293,64368	322,92	127,18206	127,18206					
	902	0503, 0409	01000L5550, 200F255550	244	163,608	32,87922	37,14	21,19701	21,19701						
	902	0503, 0409	01000L5550, 200F255550	244	2563,192	3255,04278	3676,66	2098,50399	2098,50399						
		безвозмездные* поступления в бюджет муниципального образования	244	0	13	51,57488	0								

определяется после завершения процедуры по отбору дворовых территорий, подлежащих благоустройству

Обоснование объема финансовых ресурсов, необходимых для реализации программы

Наименование мероприятия Программы	Источник финансирования	Общий объем финансовых ресурсов необходимых для реализации мероприятия по годам (тыс.руб.)						
		2018	2019	2020	2021	2022	2023	2024
Благоустройство дворовых и общественных территорий	Средства бюджета муниципального образования – 1308,67958; Средств бюджета Республики Карелия предоставляемые на реализацию мероприятий по формированию комфортной городской среды – 13967,924; Средства безвозмездных поступлений в бюджет муниципального образования — 64,57488;	3164,55216	3594,56568	4088,29450	2246,88306	2246,88306		

Планируемые результаты реализации муниципальной программы

№ п/п	Задачи, направленные на достижение цели	Показатели, характеризующие достижение цели	Единица измерения	Значение показателя за 2018 год	Планируемое значение показателя по годам реализации (2019г.)	Планируемое значение показателя по годам реализации (2020г.)	Планируемое значение показателя по годам реализации (2021г.)	Планируемое значение показателя по годам реализации (2022г.)	Планируемое значение показателя по годам реализации (2023г.)	Планируемое значение показателя по годам реализации (2024г.)
1.	2	3	4	5	6	7	8	9	10	11
1.	Задача 1. Повышение уровня благоустройства дворовых территорий в населённых пунктах	Количество благоустроенных дворовых территорий в населённых пунктах	Единиц	7	8	4	4	2	2	2
2.	Задача 2. Повышение уровня благоустройства общественных территорий в населённых пунктах	Количество благоустроенных общественных территорий в населённых пунктах	Единиц	1	3	3	3	3	3	3

Мероприятия по проведению работ по образованию земельных участков, на которых расположены многоквартирные дома, работы по благоустройству дворовых территорий которых финансируются из бюджета субъекта Российской Федерации

№ п/п	Наименование дворовой и общественной территории	Площадь дворовой территории, кв.м.	Перечень мероприятий	Ответственный	Срок реализации по годам
Дворовые территории					
1	Пгт.Пиндуши, ул.Гагарина, д.11	1800	Межевание дворовых территорий	Администрация Пиндушского	2021-2024
2	Пгт.Пиндуши, ул.Горького, д.11	1750	многоквартирных домов;		2020-2024

				формлиние документов и постановка земельных участков на кадастровый учет	городского поселения	
3	Пгт.Пиндуши, ул.Горького, д.10	1750				2021-2024
4	Пгт.Пиндуши, ул.Горького, д.16	1750				2020-2024
5	Пгт.Пиндуши, ул.Кирова, д.13а	1900				2021-2024
6	Пгт.Пиндуши, ул.Молодежная, д.11	1400				2021-2024
7	Пгт.Пиндуши, ул.Нефтебазы, д.4	1280				2021-2024
8	Пгт.Пиндуши, ул.Нефтебазы, д.6	1280				2021-2024
9	Пгт.Пиндуши, ул.Нефтебазы, д.8	1280				2021-2024
10	Пгт.Пиндуши, ул.Нефтебазы, д.10	1280				2021-2024
11	Пгт.Пиндуши, ул.Онежская, д.1	2020				2021-2024
12	Пгт.Пиндуши, ул.Первомайская, д.11	1650				2021-2024
13	Пгт.Пиндуши, ул.Труда д.14	3500				2021-2024
14	Пгт.Пиндуши, ул.Труда д.15	3500				2020-2024
15	Пгт.Пиндуши, ул.Труда д.19А	2600				2021-2024
16	Пгт.Пиндуши, ул.Челоскинцев, д.22	1280				2021-2024
17	Пгт.Пиндуши, ул.Челоскинцев, д.23	2400				2021-2024

».

2. Разместить настоящее постановление на официальном сайте Пиндушского городского поселения <http://pindushskoe.ru/>.



Глава Пиндушского
городского поселения

А.В. Заря